



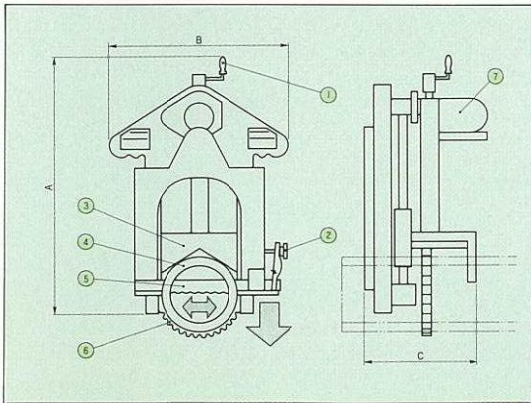
ギロチンソーパイプ切断機

シリーズ4機種は、あらゆる材質のΦ50.8mm～610mmの配管及びむく材や形鋼を冷間切断できます。

ギロチンソーは発電所、製油所、石油化学、ガス会社、水道局、一般産業プラントにおける工事現場で安全、迅速、手軽にお役に立ちます。

[特徴]

- 早い段取り…本体をワークに取付けチェンバイスにて固定するだけ。取付けタイムはわずか2分です。
- 優れた作業性…管周上どの姿勢でも取付可能、水平管、垂直管も同じです。
- 早い切断…例えば406Φ×12.7厚(鋼管)で約20分です。
- コンパクトタイプ…シンプルな構造でありながら頑丈です。
- 切断精度…機械仕上げで鑄鉄のVサドル、ベースは直角切断保証です。
- 長寿命の鋸刃…ユニークなクランク式ストロークで切口より刃を引上げながら戻るので、鋸刃の摩耗が少なく長寿命です。



- ①切込み手動ハンドル
- ②鋸刃引張りノブ
- ③Vサドルベース
- ④パイプ
- ⑤ハイス鋸刃
- ⑥チェンバイス
- ⑦駆動ユニット



モデルC型

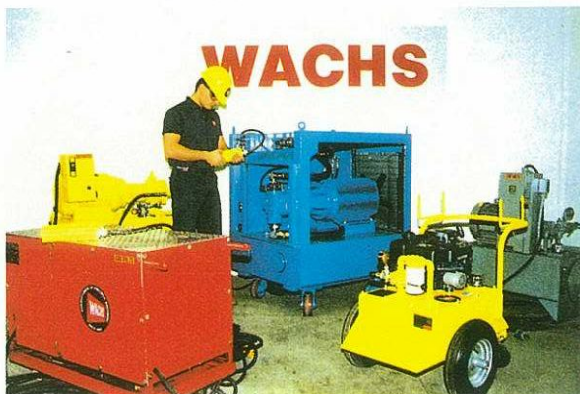
<駆動ユニット>

- 電動式：単相 100V 15A
- 空圧式：@6バール 1.4m³/分
- 油圧式：@10.6バール 38ℓ/分

<標準装備>

- ハイス鋸刃 3枚
- 格納箱
- 1¼"レンチ

	パイプサイズ	鋸刃ストローク	重量	A	B	C
C型	Φ50～Φ203mm	51mm	52kg	685mm	565mm	305mm
スーパーC型	Φ50～Φ305mm	51mm	65kg	800mm	597mm	323mm
D型	Φ152～Φ457mm	51mm	153kg	940mm	793mm	368mm
スーパーD型	Φ255～Φ610mm	100mm	232kg	1120mm	970mm	368mm



油圧装置

- 電動油圧装置は現場向きに作られており、作動、停止、及び油圧調整をリモートコントロールできます。本体は、キャスター付きで移動が簡単です。
- 油圧装置としては、電動型のHCM-2E(7½HP)と大型HSE-2F(15HP)、及びエンジン駆動型のHM-2G、HCM-2D等があります。