

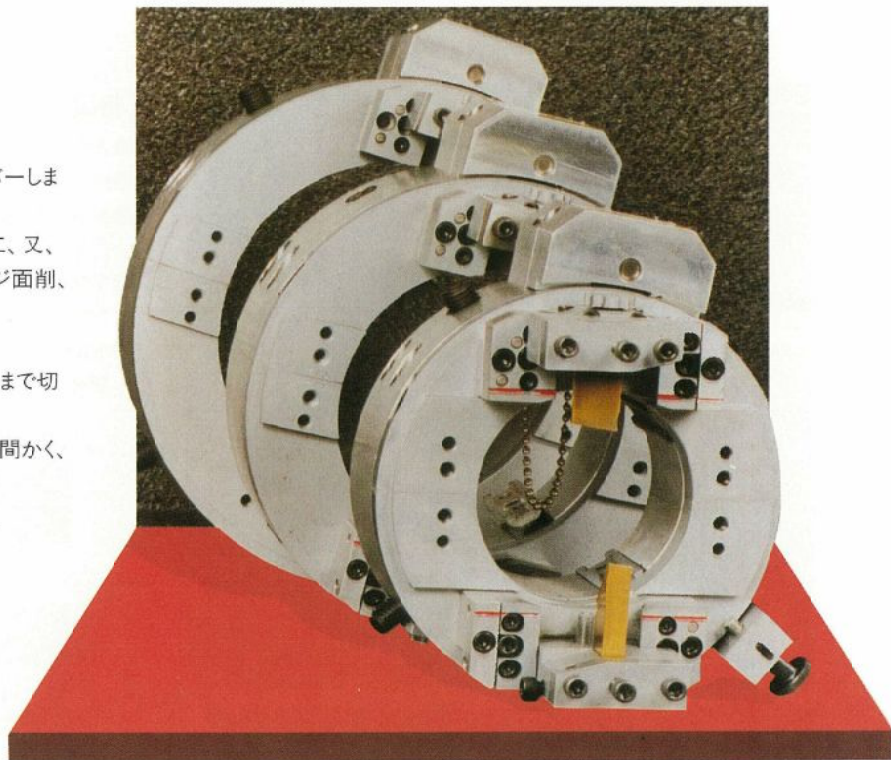
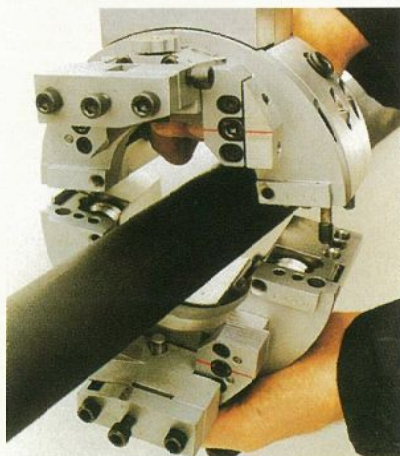


# SFシリーズ パイプ切断開先加工機

## L/C(ロークリアランス)型パイプ加工機

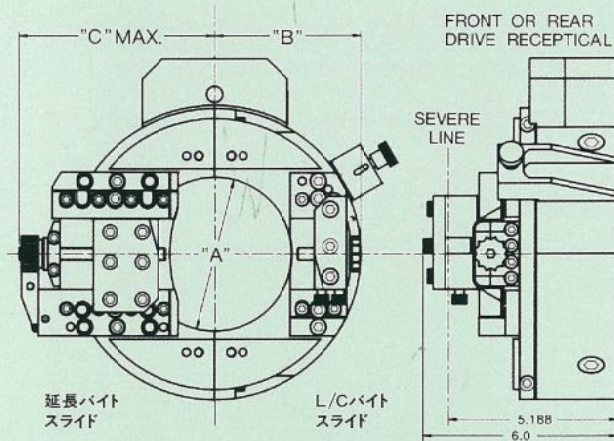
### 【特徴】

- 外クランプ型。
- 1/2"~36" (12.7mm~914mm) 外径管を15機種でカバーします。(但し、L/C型は20"まで)
- 本機の加工管厚は38.1mmまで切断、開先、同時加工、又、専用ユニット使用により二段開先、内面ざぐり、フランジ面削、ソケット溶接部除去もできます。
- 各機種の部品付属品は互換性があります。
- 炭素鋼、SUS、ハステロイ、インコネル管、むくのバーまで切断可能です。
- スターホイール、カム送り二種のシステムを使用。狭間かく、各種合金鋼に使用できます。
- 延長バイトスライド使用で加工能力がアップしました。



- 駆動：エア、油圧又は電動
- 所要エア：1m<sup>3</sup>/分 (5.6~7kg/cm<sup>2</sup>で)
- 所要油圧：15~119L/分 (10.6kg/cm<sup>2</sup>で)
- 所要電圧：110又は220V
- 送り方法：カム又はスターホイール送り
- 送りレート：0~0.1524mm/回転、可変(カム)  
0.066mm/回転、固定(スターホイール)
- 保管ケース付：
- 任意ユニット：スイングアウェイのざぐりスライド  
ブリッジスライド

### ◆SF/3 仕様



モデル	SF051/3	SF102/3	SF103/3	SF204/3	SF206/3	SF406/3	SF610/3	SF612/3	SF814/3	SF1016/3	SF1420/3	SF1824	SF2228	SF2632	SF3036
バイトストローク (L/C) (単位) mm	12.7 N/A	12.7 N/A	12.7 N/A	19.05 38.1	19.05 38.1	19.05 38.1	19.05 38.1	19.05 38.1	19.05 38.1	19.05 38.1	19.05 38.1	N/A 38.1	N/A 38.1	N/A 38.1	N/A 38.1
A寸法 mm	39.6	66.8	95.2	120.6	174.7	225.5	279.4	330.2	361.9	412.7	514.3	622.3	723.9	825.5	927.1
B寸法 mm	67.5	81.0	95.2	114.3	141.2	166.6	166.6	225.3	241.3	273.0	323.8	384.3	435.1	514.3	565.1
C寸法 (スターホイール) (カムスライド) mm	N/A N/A	N/A N/A	N/A N/A	160.3 177.8	190.5 205.2	215.9 230.1	249.1 263.6	274.5 289.0	290.5 304.8	322.3 336.5	373.1 387.3	412.7 436.6	463.5 487.4	514.3 538.2	565.1 589.0
機械能力 (管径) mm	12.7 ~25.4	25.4 ~51	25.4 ~76.2	51 ~102	51 ~152	102 ~204	152 ~254	152 ~305	203 ~356	254 ~406	356 ~508	457 ~610	559 ~711	711 ~812	812 ~914
重量 ※ kg	6.8	9	11.3	13.6	17.2	19.5	24	28.6	33.1	40	46.8	79.5	90.9	104.5	118.2

※バイトスライド2ヶ、ピニオンハウジングに取付けた状態での重量。

- SFシリーズは、他にパイプラインシリーズ (24"~74 OD") があります。
- 複数のフレーム付の、SFフレームキットもあります。