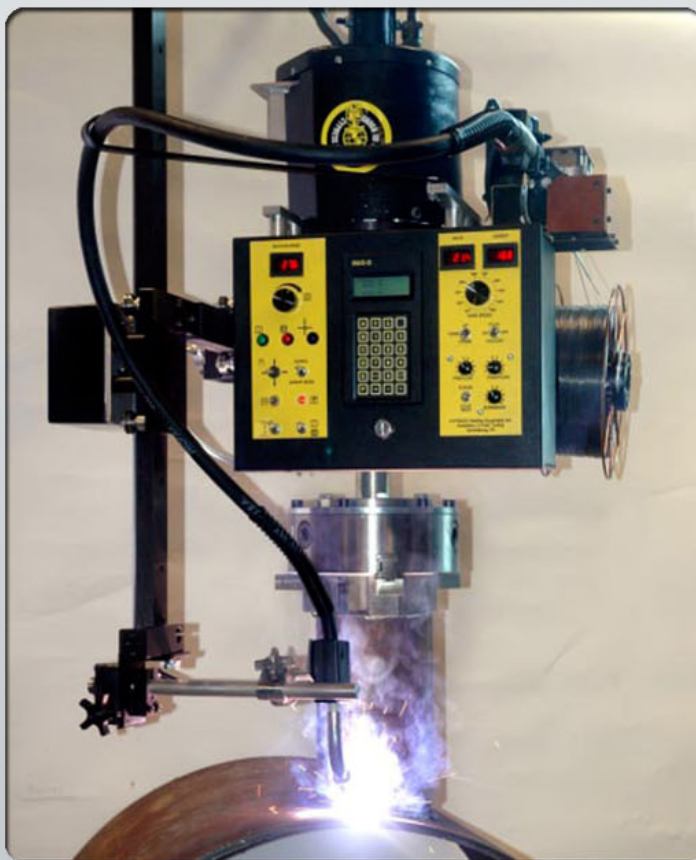




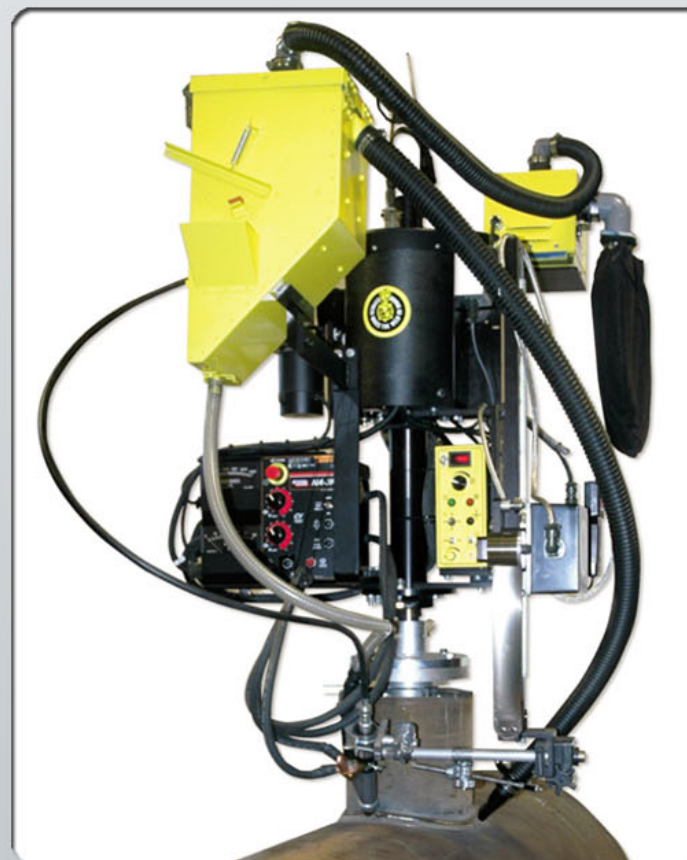
**New**

オフセットしたノズルも自由にプログラムを組んで  
溶接できる鞍型ノズル自動溶接機

PROGRAMMABLE CIRCLE NOZZLENWELDING MACHINE



**CWP-1500-MG**  
Circle Welder



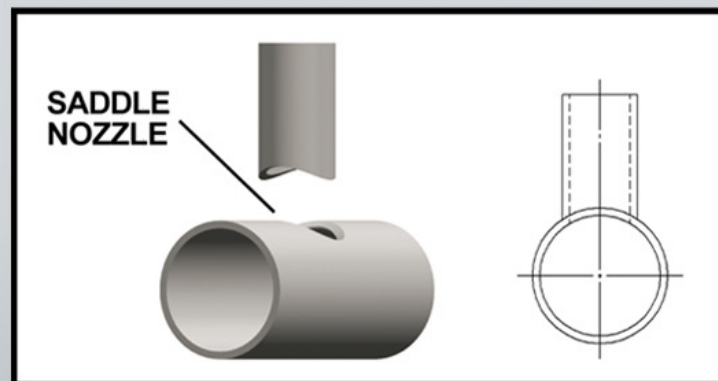
**CWP-1800-SA**  
Circle Welder



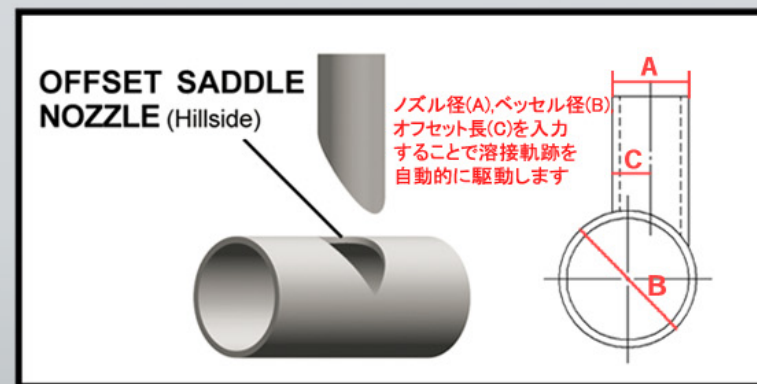
# プログラム鞍型ノズル自動溶接機

PROGRAMMABLE CIRCLE NOZZLENWELDING MACHINE

主仕様 / モデル	CWP-1500-MG	CWP-1560-MG	CWP-1100-MGSA.	CWP-1800-SA
・ 溶接法	MIG/MAG	MIG/MAG	MAG/SA	SA
・ ノズル径	25~300mm	25~300mm	254~1,270mm	254~1,270mm
・ ノズル高	Max 737mm	Max737mm	Max1,092mm	Max1,092mm
・ ベッセル径	>200~3,000mm	>200~3,000mm	>500~4,000mm	>500~4,000mm
・ 最大溶接電流	300Amp, 100%	500Amp, 100%	600Amp, 100%	600Amp, 100%
・ 回転速度	12.7~300mm/min	12.7~300mm/min	0.06~0.72rpm	0.06~0.72rpm
・ ワイヤ径	0.8mm~2.4mm	0.8~2.4mm	0.8~2.8mm	1.6~5.6mm
・ ワイヤ重量	15Kg Spool	15Kg Spool	30Kg	30Kg
・ ケーブル長	15m	15m	15m	15m
・ 本体重量	73Kg	73Kg	164Kg	164Kg



SADDLE NOZZLE



OFFSET SADDLE NOZZLE