

New Products
Information



SHIFTING THE LIMITS

フローニアス 円周溶接システムコントローラー FPA 3020 AC/DC

円周溶接コントローラー内蔵溶接電源



FPA3020 円周溶接システムコントローラーは FCH および FOH 溶接ヘッドのために設計されています。小型軽量設計のため、持ち運びに最適。このシステムコントローラーは電源と溶接ヘッドの双方をコントロールし、100%の再現性をもつ高い溶接品質を保証。

特長

- ① 小型軽量設計 - 持ち運び作業に最適
- ② 水量制御付き水冷装置内蔵
- ③ 内蔵マイクロプロセッサ・コントローラー
- ④ 高感度タッチスクリーン操作パネル（カラー）
- ⑤ 言語選択（ドイツ語/英語/フランス語/イタリア語/スペイン語/ポルトガル語/ロシア語/チェコ語/トルコ語）
- ⑥ 10mケーブル付きリモコンFRC-FPA 3020
- ⑦ 溶接電流、溶接ヘッドの走行軸、ガスパージおよび外置きワイヤフィーダーの制御機能
- ⑧ 投下溶接入熱エネルギーの記録
- ⑨ データ転送/記録用USBインターフェース
- ⑩ 溶接データアウトプット用一体型プリンタ

機能

- ① 最大200プログラムを記憶/保存
- ② 仮付プログラム x 3（最大20仮付ポイント）
- ③ 1プログラムにつき10溶接条件レベル切り換え
- ④ スロープ付き溶接開始/溶接停止、スロープ無し溶接停止
- ⑤ 緊急停止
- ⑥ 手動による回転軸の位置合わせ
- ⑦ 手動によるワイヤインテング送給（正転/逆転）
- ⑧ 溶接中（動作中）のパラメーター調節
- ⑨ シールドガスおよびガスパージON/OFF



USBインターフェース



リモートコントロールFRC-FPA 3020



キャリッジ・ピックアップ（オプション）

技術仕様

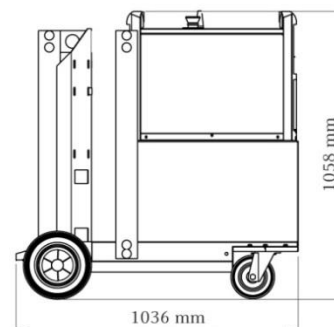
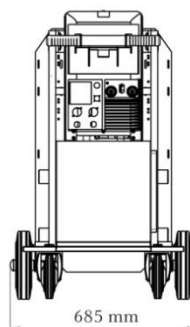
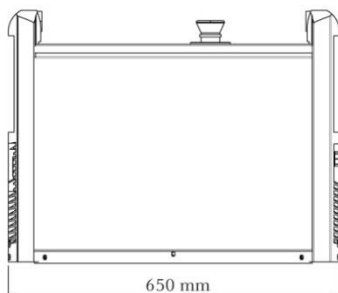
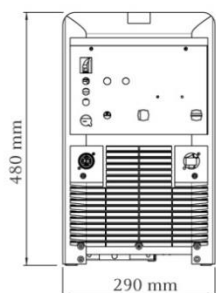
入力電圧	230 V
負荷電圧	10.2 - 18 V
無負荷電圧	44 V
主電源ヒューズ	16 A
Cos phi	0.99
溶接電流 AC / DC (一定電流出力)	5 - 200 A
使用率	5 - 200 A 200 A (10 min/40°C) 35% d.c. 145 A (10 min/40°C) 60% d.c. 110 A (10 min/40°C) 100% d.c.
冷却能力 (40°Cにて、1l/min)	500 W
冷媒容量	1.8 l (0.47 US gal)
冷媒吐出量	max. 3.0 l / min (0.79 US gal/min)
保護等級	IP 23
外径寸法、l/w/h	650 x 290 x 480 mm (25.6 x 11.4 x 18.9 in)
正味重量 (リモコンを含まない)	38 kg (83.77 lb)

標準構成内容

- ① FPA3020円周溶接システムコントローラー
- ② 10mケーブル付きリモコンFRC-FPA3020
- ③ USBフラッシュドライブ、8GB

オプション

- ① ソフトウェアFPA-Xplorer Offline
- ② USBフラッシュドライブ、8GB
- ③ 印刷用紙
- ④ アースケーブル
- ⑤ 圧力調整器
- ⑥ キャリッジ・ピックアップ
- ⑦ KD 4000-D11ワイヤフィーダー
- ⑧ TIG手動溶接トーチ



1036 mm

New Products
Information



SHIFTING THE LIMITS

フローニアス 円周溶接ヘッドシリーズ FCH 3-21 / 3-38 / 6-76 / 9-114

自動円周 TIG 溶接ヘッド（ワイヤ送給機構無し）



外径 3~114mm (0.12~4.49 in)、板厚 3.5mm (0.14 in) までのステンレス鋼、チタン、インコネル、アルミ、その他材料の薄肉管を溶接する自動 TIG 円周溶接に対応するクローズド溶接ヘッド。

適用分野：マイクロエレクトロニクス分野、バイオ科学分野、食品産業、精密機器設備産業、航空宇宙産業等

特長

- ① ホースパック集合8mケーブル&ホース付FCH溶接ヘッド
- ② 高性能水冷構造による高い使用率を実現
- ③ 一体型サーボモーター
- ④ 溶接終了後電極の自動原点復帰
- ⑤ どの位置からでも溶接スタート可能
- ⑥ 駆動モータに過負荷がかかった時は自動駆動停止
- ⑦ スペースが限られた場所でも使用可能なコンパクト設計
- ⑧ 溶接ビードの酸化を防止するガスチャンバー方式溶接ヘッド
- ⑨ パイプチューブの芯出しと固定が簡単に可能とするクランプシステム
- ⑩ コレットの交換作業は数秒で終了
- ⑪ 1体型制御プッシュボタンで高い利便性を実現
- ⑫ 溶接終了後電極はクランプ開閉位置へ自動戻り
- ⑬ キャスター付きキャリアバッグ

オプション

- ① 異なる管径に対応するコレットモジュール
- ② カスタマイズされたコレットモジュール
- ③ 電極取り付け/取り外し用ホルダー
- ④ 無段階調節可能な電極ホルダー
- ⑤ 延長用ホースパック集合ケーブル、FCH/FOH、10m (393.70 in)
- ⑥ 円周溶接システムコントローラー FPA 3020/3030

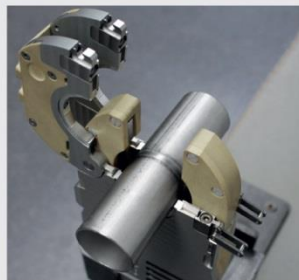


操作スイッチ

- ① リミットスイッチ（360°位置検出）用LED
- ② 溶接開始/停止インジケーター
- ③ トーチ回転
- ④ 溶接停止
ガスチェックおよび冷却水循環チェック



バネ式クランプシステム



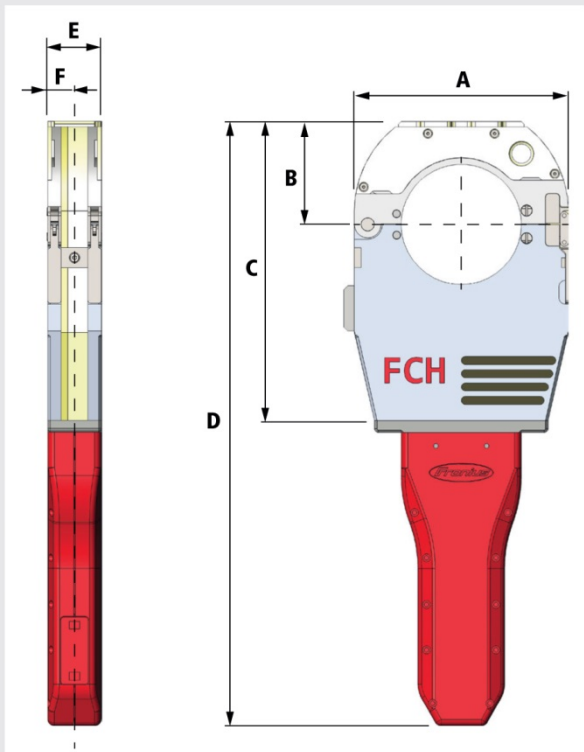
クローズドセルにより
高品質な溶接が可能



無段階調節可能な
オフセット式電極ホルダー



キャスター付き
キャリアバッグ



技術仕様

	FCH 3-21	FCH 3-38	FCH 6-76	FCH 9-114
管外径	3 - 21 mm (0.12 - 0.83 in)	3 - 38 mm (0.12 - 1.49 in)	6 - 76 mm (0.24 - 2.99 in)	9 - 114 mm (0.35 - 4.49 in)
A	70 mm (2.76 in)	102 mm (4.02 in)	160 mm (6.30 in)	200 mm (7.87 in)
B	36,5 mm (1.44 in)	51 mm (2.08 in)	77 mm (3.03 in)	97 mm (3.82 in)
C	143 mm (5.63 in)	174 mm (6.85 in)	224 mm (8.82 in)	264 mm (10.39 in)
D	358 mm (14.09 in)	389 mm (15.31 in)	453 mm (17.83 in)	493 mm (19.40 in)
E	35 mm (1.38 in)	35 mm (1.38 in)	40 mm (1.57 in)	40 mm (1.57 in)
F 電極位置	17,5 mm (0,69 in)	17,5 mm (0,69 in)	20 mm (0.79 in)	20 mm (0.79 in)
電極径	1,6 / 2,4 mm (0,06 / 0,09 in)			
正味重量 ホース巻を含む	5,89 kg (12.99 lbs)	6,45 kg (14.22 lbs)	11,93 kg (26.30 lbs)	13,66 kg (30.12 lbs)

New Products
Information



フローニアス 円周溶接ヘッドシリーズ FOH 10-40 / 10-76 / 20-114 / 40-168

自動 TIG 円周溶接ヘッド（フィラワイヤ送給機構付）



炭素鋼、ステンレス鋼、チタン、インコネル、アルミその他材料の（外径 10~168mm（0.39~6.6.1 in）パイプ・チューブを溶接する自動 TIG 円周溶接に対応するオープン溶接ヘッド。
適用分野：エネルギー分野、バイオ科学分野、食品産業、造船、航空宇宙産業等

特長

- ① FOH溶接ヘッド、最大2セットまでの減速ヒンジ付き（溶接ヘッドの種類により異なります）
- ② 一体型サーボモーター
- ③ 溶接終了後電極の自動原点復帰
- ④ どの位置からでも溶接スタート可能
- ⑤ 駆動モータに過負荷がかかった時は自動駆動停止
- ⑥ 異なる管径にも簡単に対応できる無段階調節可能なクランプ／芯出しシステム
- ⑦ 電極距離を一定に保持する機械式追従機構付
- ⑧ 0~45°の無段階トーチ角度調整機構付トーチブラケット
- ⑨ 電極の手動サイド調節
- ⑩ 固定できる回転式トーチホルダー
- ⑪ プラグ付ホースパック集合ケーブル 6m（236.22 in）
- ⑫ 絶縁トーチボディで高い使用率の溶接トーチ

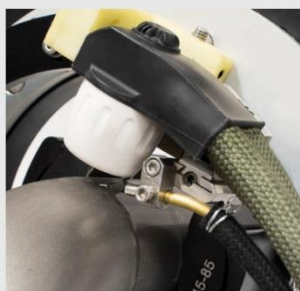
- ⑬ 溶接ビードの酸化防止保護機構付
- ⑭ 消耗部品の交換に時間がかからない溶接トーチの設計
- ⑮ キャスター付きキャリーバッグ

オプション

- ① 円周溶接用トーチ TTGO F++/ 5m（196.85 in）（FOH 10-40のみ）
- ② 円周溶接用トーチ TTWO 2000 F++/ 5m（196.85 in）
- ③ 消耗部品ボックス TTWO 2000 F++
- ④ 延長用ホースパック FCH / FOH、10m（393.70 in）
- ⑤ 外付けワイヤフィーダーKD 4000 D-11
- ⑥ 2軸（X-Y）ワイヤ位置調節機構
- ⑦ ワイヤ送給機構
- ⑧ 溶接ヘッド吊り下げ用スプリングバランサー
- ⑨ 円周溶接システムコントローラー FPA 3020/3030



0~0-45° トーチ角度調整機構付トーチブラケット



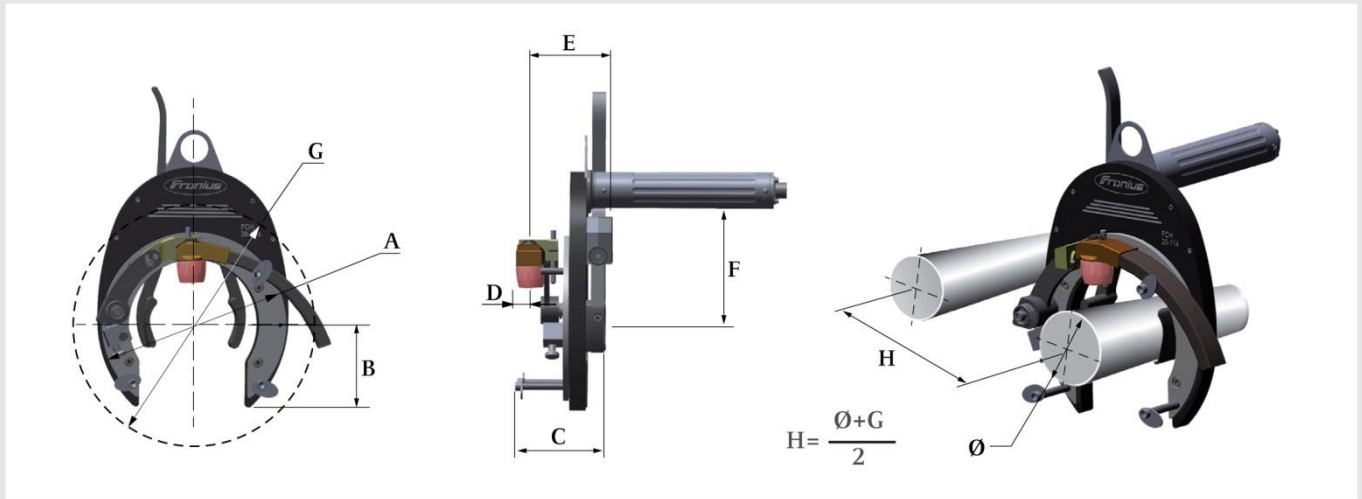
ワイヤ送給機構



鋼管外径により異なる減速ヒンジ機構



キャスター付きキャリーバッグ



技術仕様

パイプ・チューブ 溶接ヘッド	FOH 10-40	FOH 10-76	FOH 20-114	FOH 40-168
管外径	10 - 40 mm (0.39 - 1.57 inch)	10 - 76 mm (0.39 - 2.99 inch)	20 - 114 mm (0.79 - 4.49 inch)	40 - 168 mm (1.57 - 6.14 inch)
A	90 mm	142 mm	200 mm	300 mm
B	40 mm (1.57 inch)	64 mm (2.52 inch)	90 mm (3.54 inch)	134 mm (5.28 inch)
C	81 mm	81 mm	81 mm	81 mm
D	7 mm (0.28 inch)	10 mm (0.39 inch)	10 mm (0.39 inch)	10 mm (0.39 inch)
E	96 mm (3.78 inch)	96 mm (3.78 inch)	96 mm (3.78 inch)	96 mm (3.78 inch)
F	66 mm (2.56 inc h)	90 mm (3.54 inch)	130 mm (5.12 inch)	185 mm (7.28 inch)
最大 G	120 mm (4.72 inch)	230 mm (9.06 inch)	260 mm (10.24 inch)	400 mm (15.75 inch)
正味重量 (ホースバックを 含まない)	1,87 kg (4.12 lbs)	2,39 kg (5.27 lbs)	3,97 kg (8.75 lbs)	6,96 kg (15.34 lbs)

溶接トーチ	TTGO*	TTWO
使用率	-	DC 100% 200 A AC 100% 140 A
使用電極径	2,4 / 3,2 mm (0.09 / 0.13 inch)	2,4 / 3,2 mm (0.09 / 0.13 inch)
冷却方式	空冷	水冷
ホースバック正味重量	1,9 kg (4.19 lbs)	1,9 kg (4.19 lbs)

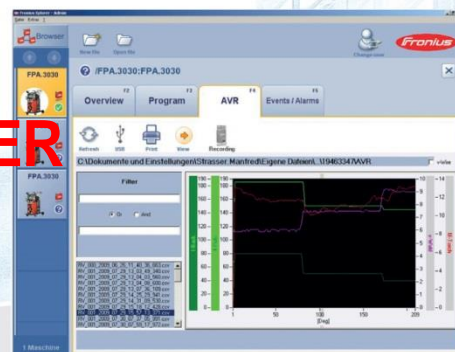
New Products
Information



SHIFTING THE LIMITS

フローニアス ERソフトウェアFPA-XPLORER

PC 上での溶接データの文書化、可視化、文書保管と
パラメータプログラミング



溶接プロセスデータの作成と保管及び可視化を容易にする多機能ソフトウェアシステムコントローラー
FPA2020/2030、FPA3020/3030

プログラム概要

概要

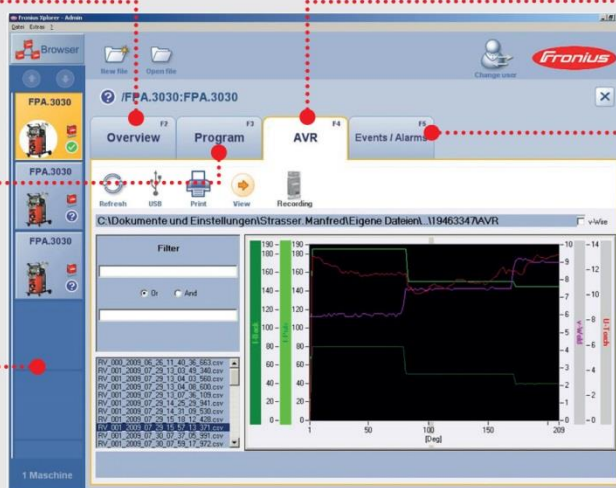
選択したシステムコントローラーの全プロパティを表示します。

プログラム

溶接プログラムを管理、編集、バックアップします。

ブラウザー

実際の状態表示と管理下にあるデバイスの概要。



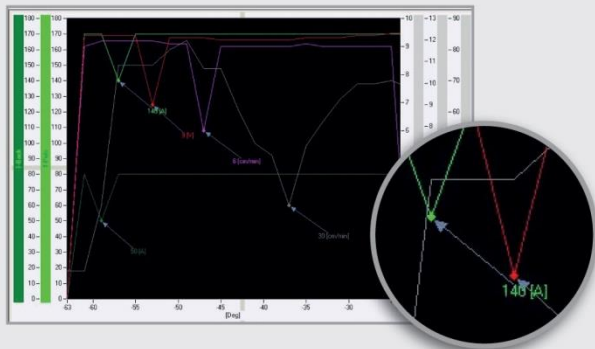
AVR

記録された実際の数値を可視化、解析、保管します。
USB フラッシュドライブからダウンロード、またはネットワーク接続経由で直接ダウンロードします。(オンライン版)

イベント、アラーム

USB フラッシュドライブに保存されているログファイルをダウンロード、またはネットワーク接続経由で直接ダウンロードします。(オンライン版)
アラームメッセージをライブ表示します。(オンライン版)

プロセスデータの可視化、バックアップ、解析



AVR (実数値記録) はプロセスデータを可視化して、フラッシュドライブに保存します。

FPA-Xplorer のオンライン版ではさらに、プロセスデータのリアルタイム表示、リアルタイム記録が可能です。

記録されたデータは、後で解析できるようすべて保管することが可能で、全体をリトレースして品質管理に役立てることもできます。

プロセスデータのグラフィック表示と制限値超え

プログラムの作成、編集

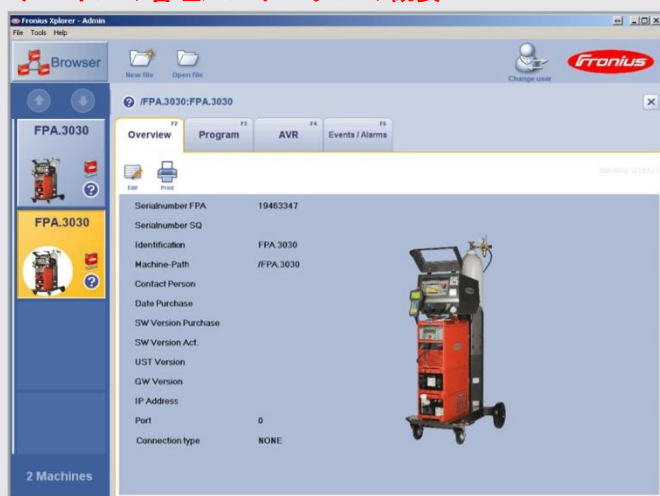
プログラムエディターで溶接プログラムの作成が簡単にできます。

コントロールユニットとFPA-Xplorerデータベース間でプログラムを自動的に比較し同期を取ります。

Parameter Name	Parameter Value	Par
Program Name	TOBBI_1	
Saved from:	FPA.1	
Saved when:	2009/05/27 10:30:48.515	
Diameter	219,1	mm
Wall thickness	3,0	mm
Material	2	
Return Travel	0	
AC Welding	0	
Weld Mode (AC / DC)	6	
Roll-Up	0	
Roll-Up-Path	360	De
Total Path	266	De

プログラムエディター

デバイスの管理/ステータスの概要



Overview タブでコントローラーのプロパティに関する詳しい情報が表示されます（コントローラーの種類、製造番号、ソフトウェアバージョン等）。

FPA-Xplorer のオンライン版ではさらに、接続されているシステムコントローラーを自動識別でき、そのコントローラーの実際の状態をブラウザのサイドバーに表示します。

基本機能

- ① 溶接施工条件の作成、可視化、保存
- ② USB フラッシュドライブに保存されている溶接施工データ（ログファイル）を表示、記録、保存
- ③ 複数のデバイスの集中管理
- ④ USB フラッシュドライブからデータを転送
- ⑤ すべての保存データのプリントアウト
- ⑥ フィルター付き検索機能

オンライン版の強化機能

- ① 実際の数値をグラフィックまたは数字でライブ表示
- ② アラームメッセージをライブ表示
- ③ プロセスファイル、イベントファイル、ログファイルをコントローラーから直接ダウンロード
- ④ プログラムをコントローラーへ直接アップロード
- ⑤ 接続デバイスの自動識別
- ⑥ コントローラーと FPA-Xplorer データベース間でプログラムを自動比較
- ⑦ コントローラーと FPA-Xplorer データの同期



日本総代理店

AS 愛知産業株式会社

いつでも、世界の先端技術

www.aichi-sangyo.co.jp

CFRはフローニウス製品に対して世界トップレベルのサービスを提供する総代理店のみ与えられるマークです。

東京本社
名古屋営業所
関西営業所
広島営業所

〒140-0011 東京都品川区東大井2-6-8
〒480-1124 愛知県長久手市戸田谷1405
〒652-0803 神戸市兵庫区大開通8-2-2-107号
〒732-0008 広島市東区戸坂くるめ木1-3-23

TEL 03-6800-1122 FAX 03-6800-2066
TEL 0561-61-4020 FAX 0561-61-4002
TEL 078-515-8680 FAX 078-515-8681
TEL 082-220-1740 FAX 082-220-0184



ご購入にあたって

●商品改良のため、仕様・外観は予告なしに変更することがありますのでご了承ください。